



[審査証明番号/有効期限]	BCJ-審査証明-225/2021年3月17日
[技術の名称]	既製コンクリート杭の杭頭接合技術「パイルヘッドアンカー工法」
[依頼者(審査証明取得者)]	丸井産業株式会社

**【技術概要】**

本技術は、既製コンクリート杭(PHC 杭または PRC 杭)杭頭端板へ杭体製造時に設けられたねじ孔に、異形鉄筋(JIS G 3112(SD345))の片側をねじ加工したものの(以下、「パイルヘッドアンカー」という)をねじ込み、専用の刻印を入れたパイルヘッドアンカー用ナット(JIS B 1181(S45C(H)))を規定のトルク値で締めつけることにより、杭頭端板とパイルヘッドアンカーを機械的に接合するものであり、杭と基礎(フーチング)との接合鉄筋としてパイルヘッドアンカーを使用する杭頭接合技術である。

**【開発の趣旨】**

既存技術である中詰工法では、杭と基礎(フーチング)との接合鉄筋として中詰コンクリート補強筋を配筋する為に杭中空部のソイルセメント掘削や、鉄筋かご組立て等の煩雑な作業を要し、また、掘削により大量に発生したソイルセメントを建設廃棄物として処分する必要があった。杭基礎において設計の要求に応えられる杭頭接合部の施工技術を確立するとともに、工期短縮、工程管理の簡素化、施工に伴う杭中空部のソイルセメント掘削量の低減による建設廃棄物の削減等を図ることが可能な本工法の開発に至った。

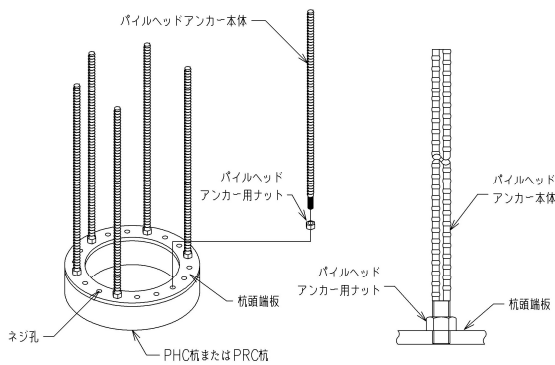


図1 パイルヘッドアンカー工法の概要

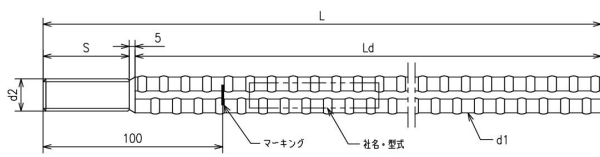


図2 パイルヘッドアンカー本体

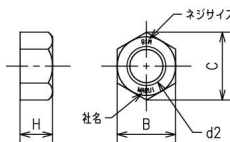


図3 パイルヘッドアンカー用ナット

表 寸法表

型式	パイルヘッドアンカー本体					パイルヘッドアンカー用ナット			
	d1	d2	L (mm)	Ld (mm)	S (mm)	d2	H (mm)	B (mm)	C (mm)
M18 -L520	D19	M18	520	475	40	M18	15	27	31.2
W3/4-L520	D19	W3/4	520	475	40	W3/4	16	32	37.0
M20 -L605	D22	M20	605	560	40	M20	16	30	34.6
M22 -L605	D22	M22	605	560	40	M22	18	32	37.0
W7/8-L605	D22	W7/8	605	560	40	W7/8	18	35	40.4
M24 -L690	D25	M24	690	635	50	M24	19	36	41.6
W1 -L690	D25	W1	690	635	50	W1	20	41	47.3
M27 -L780	D29	M27	780	725	50	M27	22	41	47.3

※表中のLdは標準仕様寸法とする。

d1: 鉄筋呼び名、d2: ねじサイズ、L: 全長、Ld: 定着長さ、S: ねじ加工長さ、H: ナット高さ、B: ナットの対辺、C: ナットの対角

**【開発目標および審査証明結果】**

本技術について、前記の開発の趣旨、開発の目標に照らして審査した結果は、以下のとおりである。

- (1) 設計の要求に応じた杭頭接合部を施工できると判断される。
- (2) パイルヘッドアンカーの接合部は、トルク管理により機械的な接合ができ、特殊な技能を必要とせず施工が行えるものと判断される。
- (3) 従来の中詰工法に伴う煩雑な作業を省略できることにより、作業工程を短縮できるものと判断される。
- (4) 杭中空部のソイルセメント除去量を、従来の中詰工法に比べて大幅に削減できるものと判断される。

**【本技術の問い合わせ先】**

丸井産業株式会社 技術開発研究所

TEL 082-835-0200

FAX 082-835-1515