



【審査証明番号／有効期限】	BCJ-審査証明-307／2029年3月20日
【技術の名称】	吹付け石綿粉じん飛散防止処理技術 「A-LINE 工法(除去工法)」
【依頼者(審査証明取得者)】	株式会社 A-LINE

【技術概要】

既存の建築物に施工された吹付け石綿及び石綿含有吹付けロックウール(以下、吹付け石綿等という)を石綿粉じんの飛散防止に十分配慮し、かつ、関連法令等に則って安全に除去する技術である。

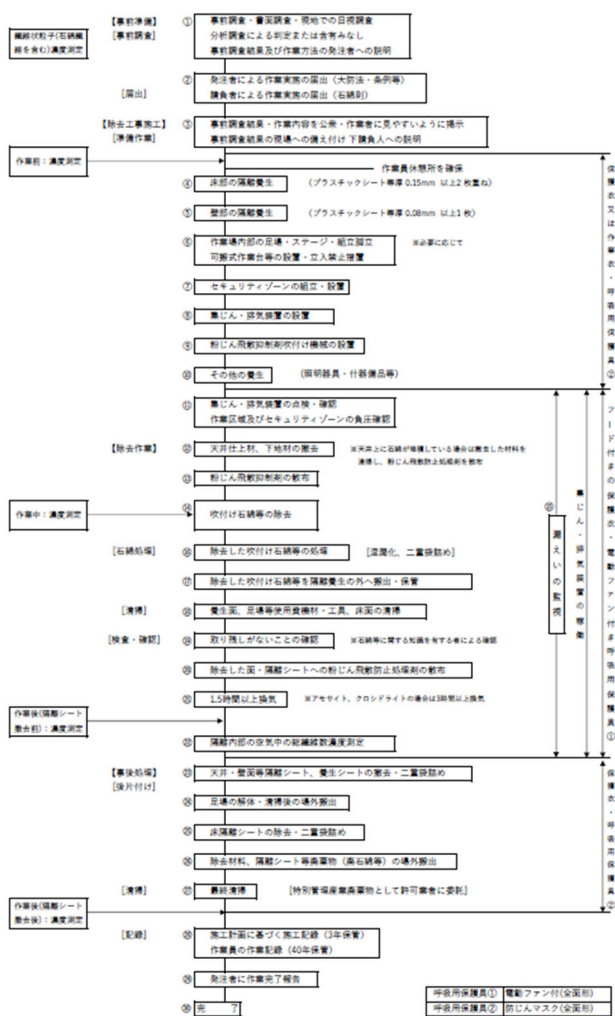
【開発の趣旨】

既存の建築物に施工された吹付け石綿等の除去に際し、石綿粉じんの飛散を防止する工法を確立し、その普及を図る。

【開発目標および審査証明結果】

本技術について、前記の開発の趣旨、開発の目標に照らして審査した結果は、以下のとおりである。

- (1) 除去工事に際し、作業区域に隣接する部分の空気1リットル中の繊維状粒子(石綿繊維を含む)の本数がおよそ10本以下となり、汚染を抑制することができるものと判断される。
- (2) 除去工事終了後に、作業場所における空気1リットル中の繊維状粒子(石綿繊維を含む)の本数がおよそ10本以下となり、建築物利用者の安全は確保できるものと判断される。
- (3) 関連法令等に則って除去作業を行うとともに、施工中に発生のおそれがある事故を想定して、その対策を講じていることから除去工事中の作業者の安全は確保できるものと判断される。



【施工フロー図】

【本技術の問い合わせ先】

株式会社 A-LINE

TEL : 072-245-9960

FAX : 072-245-9961

技術紹介サイト

<https://a-line2012.com/>

