

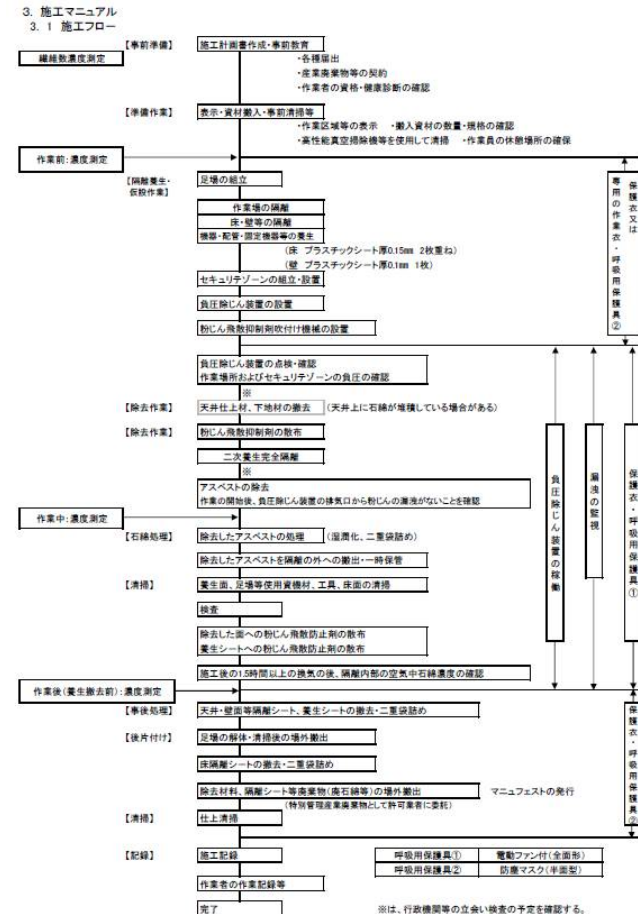


[審査証明番号/有効期限]	BCJ-審査証明-124/2022年7月24日
[技術の名称]	吹付けアスベスト粉じん飛散防止処理技術「K.E.R.工法(除去工法)」
[依頼者(審査証明取得者)]	株式会社 ヨシケン

[技術概要]

既存の建築物に施工された吹付けアスベスト及びアスベスト含有吹付けロックウールをアスベスト粉じんの飛散防止を十分に配慮し、かつ、関連法令等に則って安全に除去する技術。

- (2) 除去工事終了後に作業場所における空気 1 リットル中の繊維状粒子(アスベスト繊維を含む)の本数がおよそ 10 本以下となり、建築物利用者の安全は確保できるものと判断される。
- (3) 関連法令等に則って除去工事を行うとともに、施工中に発生のおそれがある事故を想定して、その対策を講ずることにより、除去工事の作業者の安全は確保できるものと判断される。



[本技術の問い合わせ先]

- ・株式会社 ヨシケン 担当:山崎
TEL:06-6772-1781 FAX:06-6772-1771
- ・技術紹介サイト
<http://www.yoshiken-net.jp/index.html>

[開発の趣旨]

既存の建築物に施工された吹付けアスベストの除去に際し、アスベストの飛散を防止する工法を確立し、その普及を図る。

[開発目標および審査証明結果]

本技術について、前記の開発の趣旨、開発の目標に照らして審査した結果は、以下のとおりである。

- (1) 除去工事に際し、作業区域に隣接する部分の空気 1 リットル中の繊維状粒子(アスベスト繊維を含む)の本数がおよそ 10 本以下となり、汚染を抑制することができるものと判断される。